

## Modular Cooking Induktionsspis El. Bänkmödel, 800 MM

Produkt # \_\_\_\_\_

Modell # \_\_\_\_\_

Namn # \_\_\_\_\_

SIS # \_\_\_\_\_

AIA # \_\_\_\_\_



371021 (E7INEH4000)

Induktionsspis. Bänkmödel.  
800mm. 4 värmezoner  
(4x3,5kW).

371132 (E7INEH400N)

\* NOT TRANSLATED \*

### Kort specifikation

#### Pos.

Induktionsspis (800 mm) i bänkmödel, med 4 oberoende värmezoner (4x3,5kW) i 230 mm diameter för snabb uppkokning och minimerad energiförlust. Anpassad för anslutning underifrån eller bakifrån, och för montering mot enheter i Electrolux 700-serie.

Robust konstruktion i rostfritt stål

Arbetsyta av (6mm tjock) glaskeramikhäll

Induktionszonerna aktiveras endast vid direkt kontakt med induktionskockkärl

Urustad med säkerhetsanordning mot överhettning

Digital kontrollpanel med 9 effektlägen för en enkel och exakt matlagning

Bakre servicekanal underlättar installation

Kapslingsklass: IPX4

### Huvudfunktioner

- 6 mm tillagningsyta i glaskeramik med 4 individuellt styrda induktionszoner med en effekt på 3,5 kW per zon.
- Glaskeramikytan kan användas utan "döda" punkter.
- Indikatorlampa för varje zon på konsolen.
- Induktionsplattor med överhettningsskydd.
- Effekten hos de enskilda zonerna kan justeras med stor precision. Från lättare vid lägre nivå till progressiv vid högre nivå.
- Låg värmeavgivning.
- Den släta keramikhällen är inte direkt uppvärmd, för att undvika risken att bränna tillagningsytan.
- Kapslingsklass IPX 4.
- [NOT TRANSLATED]
- Lämplig som bänkinstallation.

### Konstruktion

- Utvändiga paneler i rostfritt stål med Scotch Brite-behandling.
- 1,5 mm tjockt pressat rostfritt stål
- Rät vinkel mellan enheterna för att undvika utrymmen där smuts kan tränga in.

### Hållbarhet

- [NOT TRANSLATED]

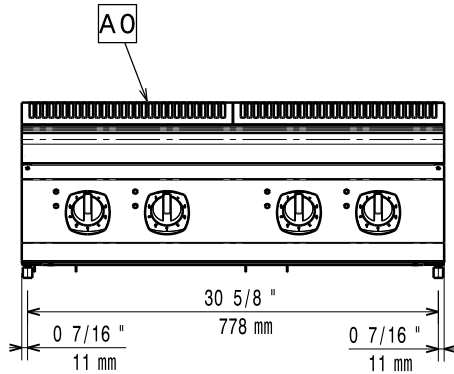


### Övriga Tillbehör

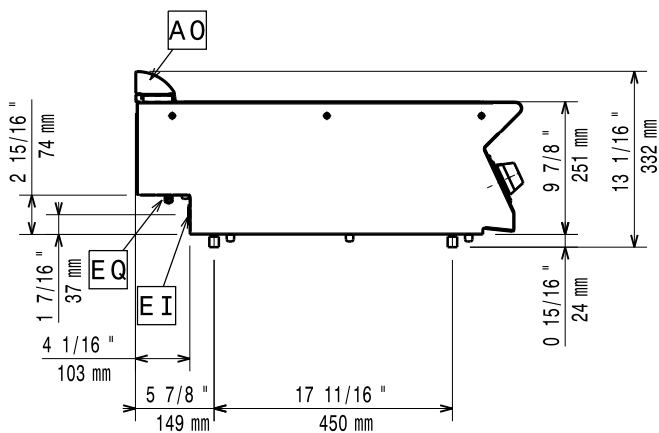
- Stöd för bromontage, 800 mm PNC 206137
- Stöd för bromontage, 1000 mm PNC 206138
- Stöd för bromontage, 1200 mm PNC 206139
- Stöd för bromontage, 1400 mm PNC 206140
- Stöd för bromontage, 1600 mm PNC 206141
- Förlängningsrör till vattenkran 700 line PNC 206291
- Skorsten 800 mm till XP700 & 900 PNC 206304
- Skorstensnät 400mm (XP700 & XP900) PNC 206400
- 2 sidotäckpaneler för bänkmödel PNC 216277
- Stekpanna i rostfritt med handtag i rostfritt. Diam=200 mm PNC 653596
- Stekpanna i rostfritt med handtag i rostfritt. Diam=240 mm PNC 653597

- Stekpanna i rostfritt med handtag i rostfritt. Diam=280 mm PNC 653598

Front

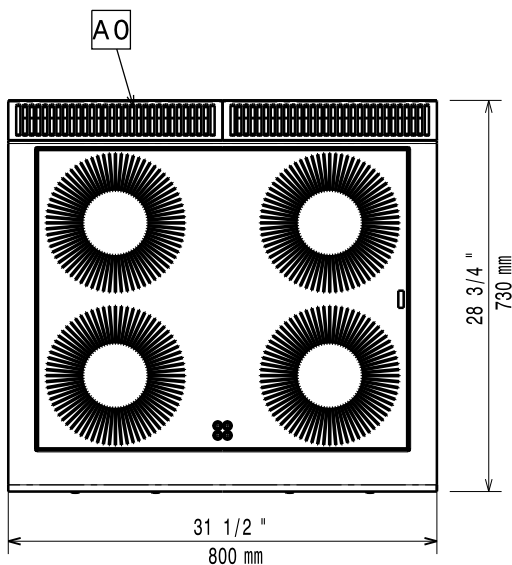


Sida



EI = Elektrisk anslutning  
 EQ = Ekvipotential skruv

Topp



## Elektricitet

### Spänning:

371021 (E7INEH4000)

380-415 V/3 ph/50/60 Hz

371132 (E7INEH400N)

230 V/3 ph/50/60 Hz

### Total watt:

14 kW

## Viktig information

Induktion bordsmodell  
dimensioner (bredd):

800 mm

Induktion bordsmodell  
dimensioner (djup):

730 mm

Nettovikt:

57 kg

Fraktvikt:

67 kg

Frakthöjd:

371021 (E7INEH4000)

530 mm

371132 (E7INEH400N)

520 mm

Fraktbredd:

820 mm

Fraktdjup:

860 mm

Fraktvolym:

0.37 m<sup>3</sup>

If appliance is set up or next to or against temperature sensitive furniture or similar, a safety gap of approximately 150 mm should be maintained or some form of heat insulation fitted.

Induction compatible pots & pans must be used.

### [NOT TRANSLATED]

371021 (E7INEH4000)

IH740

371132 (E7INEH400N)

NIN87F